

MONTAGEANVISNING

ARDEX Termostat

Svenska

PRODUKTPROGRAM

Ardex termostat med golvgivare
EAN nr. 7331002807063
Artikel nr. 91398

PRODUKTANVÄNDNING

Elektronisk termostat för väggmontering. Termostaten kan ställas in på önskad temperatur från 5 till 40°C. En lysdiod visar att värme är inkopplad.

När produkten installeras i enlighet med denna beskrivning och gällande föreskrifter gäller fabriksgarantin.

Om produkten har varit utsatt för skada, t.ex. under transport, ska skadan ses över och kontrolleras av kvalificerad personal innan produkten får anslutas till elnätet.

TEKNISKE DATA

Driftspänning 230V AC $\pm 10\%$, 50/60 Hz
Egenförbrukning 6VA
Max. säkring 10A
Max. belastning:
Med golvgivare 10A - 2300W
Utgångsrelä - slutande kontakt SPST-NO
Hysteres 0,4°C
Omgivningstemperatur 0/+50°C
Skalområde +5/+40°C
Temperatursänkning fast 5°C
Givaren bryts vid -20°C
Isolationsklass IP 20
Mått (HxBxD) (fig.5) 84x84x28 mm
Termostaten är underhållsfri.

FÖRBUD

Produkten får inte användas till motorstyrning. Produkten är en klass-2-apparat (förstärkt isolation) och skall anslutas med följande ledare:
Plint 1 Fas (F/L1)
Plint 2 Nolla (N/L2)

MONTERING

Produkten monteras på vägg eller tavla, med 2 skruvar i härför avsedd håll (se fig. 5).

MONTERING AV TERMOSTATEN

(fig. 1, 2 och 3)

1. Dra av termostatvredet (A)
2. Skruva av och ta bort locket (B)
3. Kabeln ansluts genom baksidan enligt schema
4. Montera termostaten på väggen
5. Montera ram och hölje
6. Sätt tillbaka vredet

Montering av golvgivare

För att underlätta eventuella framtida byte av golvgivaren bör den monteras i ett installationsrör som är tätat i ena änden. Golvgivaren skall monteras mitt emellan två värmekablar ca 0,5 m ut i golvet. Det är viktigt att golvgivaren ej blir placerad på ett sådant ställe där den kan bli övertäckt av fasta eller rörliga termiskt isolerande föremål.

Vid behov kan golvgivarkabeln förlängas upp till 100 m med en vanlig 1,5 kvmm installationskabel. Två oanvända ledare i en flerledarkabel som t.ex används till matning av värmekabel får ej användas. Det samma gäller

att golvgivarkabeln eller matning till golvgivaren får ej installeras i samma rör som matningen till värmekabeln. Kopplar man givaren till en skärmd kabel skall skärmen ej jordas, men anslutas till plint 6.

FUNKTIONER OCH INSTÄLLNINGAR

TEMPERATURINSTÄLLNING

Termostaten har ett skalområde på +5° till +40°C. Termostaten är utrustad med en lysdiod som underlättar inställningen och lyser rött när värmen är påslagen. Ställ in termostaten på maxtemperatur, tills önskad rumstemperatur uppnåtts. Ställ därefter ned termostaten tills lysdioden slocknar. Det kan behövas en finjustering efter 1-2 dygn.

SPARTEMPERATUR

Spartemperaturfunktionen aktiveras med externt kontaktur (fig. 3). Spartemperaturen ligger 5°C under inställd temperatur.

TERMOSTATJUSTERING

Justera termostaten när rumstemperaturen stabiliserats. Mätt temperaturen med en termometer. Termostaten justeras genom att vredet lossas och monteras igen på ett sådant sätt att temperaturstrecken visar samma temperatur som den uppmätta. Denna justering kan göras i steg på ca. 3°C.

Felsökning

Avbruten eller kortsluten givare medför att värmeanläggningen kopplas ur. Externa golvgivaren kan kontrolleras enligt motståndstabell (fig.4).

CE märkning

Enligt följande standarder:
EMC EN 61000-6-2:2001
EN 61000-6-3:2001
LVD: EN 60730-1
EN 60730-2-9

Produkten får endast användas när hela installationen uppfyller gällande direktiv.

FIGURLISTA

Fig. 1. Hölje och vred på termostaten
Fig. 2. Anslutningsplintar
Fig. 3. Kopplingschema
Fig. 4. Givartyp och temperaturvärde
Fig. 5. Måttirning på termostaten

ARDEX-ARKI AB

Upplagsvägen 3
117 43 Stockholm
Tel. 08-556 315 50
Fax. 08-556 315 67

Fig. 1

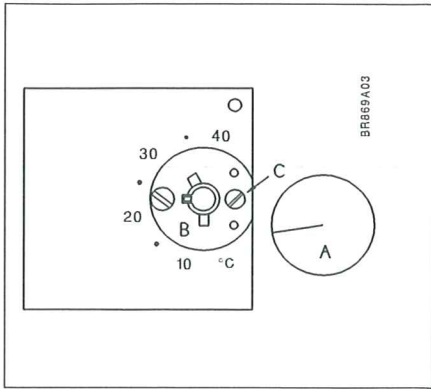


Fig. 2

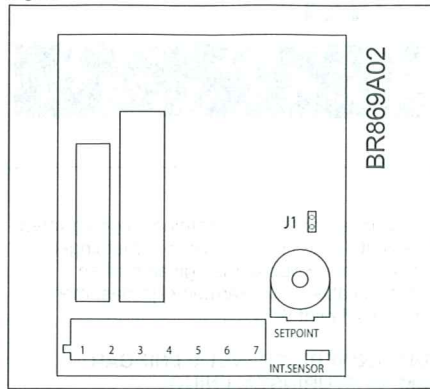


Fig. 3

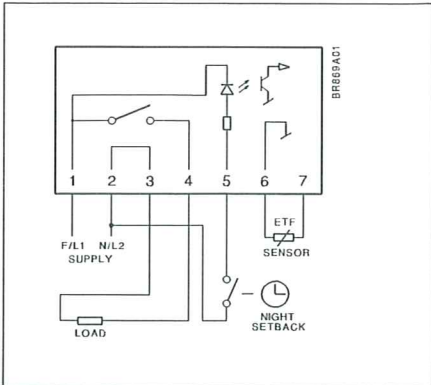


Fig. 4

Type ETF-.99

Temp.(°C)	Value (ohm)
-10	64000
0	38000
10	23300
20	14800
30	9700

BR889A08

Fig. 5

